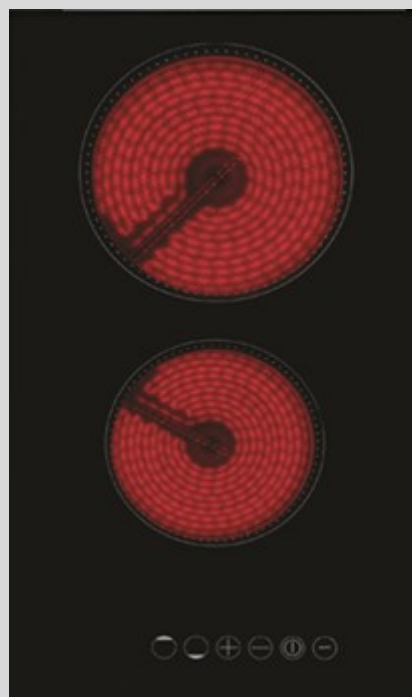




 **Bedienungsanleitung**

 **Instruction Manual**

**Glaskeramik-Kochfeld EB DCF-2**  
**Ceramic-Hob EB DCF-2**



[www.pkm-online.de](http://www.pkm-online.de)

# INHALT

English language on page 18ff.

KAPITEL	THEMA	SEITE
1.	Vorwort	3
2.	Erklärung der Signalworte	4
3.	Sicherheits- und Warnhinweise	5
4.	Aufbau und Anschluss	7
5.	Beschreibung des Geräts	9
6.	Bedienfeld	10
7.	Bedienung des Geräts	10
8.	Reinigung und Pflege	11
9.	Problembehandlung	12
10.	Technische Daten	13
11.	Entsorgung	13
12.	Garantiebedingungen	15

Technische Änderungen bzw. Druckfehler bleiben vorbehalten..


**Bitte lesen Sie diese Bedienungsanleitung  
aufmerksam durch, bevor Sie das Gerät aufbauen und benutzen.**

- ➡ Titelblattabbildung: Abbildung ähnlich.
- ➡ Die in dieser Bedienungsanleitung enthaltenen Abbildungen können in einigen Details von dem tatsächlichen Design Ihres Geräts abweichen.
- ➡ Folgen Sie in einem solchen Fall dennoch den beschriebenen Sachverhalten.

# 1. VORWORT

---

Sehr geehrte Kundin/ sehr geehrter Kunde!

**Wir möchten Ihnen auf diesem Wege für den Erwerb eines  - Produkts aus unserem reichhaltigen Angebot danken.**

Wenn Sie sich mit dieser Bedienungsanleitung vertraut gemacht haben, wird die Bedienung des Geräts für Sie kein Problem darstellen.

Bevor Ihr Gerät das Herstellerwerk verlassen durfte, wurde es eingehend auf seine Sicherheit und Funktionstüchtigkeit überprüft.

**Sollte Ihr Gerät sichtbare Beschädigungen aufweisen, schließen Sie es keinesfalls an die Stromversorgung an.** Setzen Sie sich in diesem Fall mit dem Geschäft in Verbindung, in dem Sie das Gerät erworben haben.

1. **Lesen Sie diese Bedienungsanleitung, bevor Sie das Gerät erstmalig in Betrieb nehmen.**
2. **Das Gerät ist ausschließlich zur privaten Nutzung bestimmt.**
3. **Das Gerät ist ausschließlich zum Kochen von Lebensmitteln bestimmt.**
4. **Das Gerät ist ausschließlich zur Verwendung innerhalb geschlossener Räume bestimmt.**
5. **Betreiben Sie das Gerät ausschließlich im Sinne seiner bestimmungsgemäßen Verwendung.**
6. **Erlauben Sie niemandem, der mit der Bedienungsanleitung nicht vertraut ist, das Gerät zu benutzen.**
7. **Verwahren Sie diese Bedienungsanleitung zur zukünftigen Nutzung an einem sicheren Ort.**
8. **Falls Sie das Gerät weitergeben, müssen Sie diese Bedienungsanleitung ebenfalls mit übergeben.**

- **Lesen Sie bitte diese Bedienungsanleitung sorgfältig durch, um alle Funktionen und Möglichkeiten Ihres neuen Geräts optimal nutzen zu können.**
- **Beachten Sie bitte auch alle Sicherheits- und Warnhinweise, damit Sie über einen langen Zeitraum viel Freude an Ihrem neuen Gerät haben.**
- **Der Hersteller behält sich das Recht vor, solche Änderungen vorzunehmen, die keinen Einfluss auf die Funktionsweise des Geräts haben.**
- **Entsorgen Sie das Verpackungsmaterial entsprechend den örtlichen Vorschriften an Ihrem Wohnort.**

## 2. ERKLÄRUNG DER SIGNALWÖRTER

Beachten Sie **unbedingt** die in der Bedienungsanleitung eingefügten Signalwörter.

### **GEFAHR!**

**GEFAHR** verweist auf eine Gefahrensituation, die ,wenn sie nicht abgewendet wird, eine unmittelbare Gefährdung für Leben und Gesundheit zur Folge hat.

### **WARNUNG!**

**WARNUNG** verweist auf eine Gefahrensituation, die ,wenn sie nicht abgewendet wird, eine mögliche bevorstehende Gefährdung für Leben und Gesundheit zur Folge hat.

### **VORSICHT!**

**VORSICHT** verweist auf eine Gefahrensituation, die ,wenn sie nicht abgewendet wird, zu mittelschweren oder kleineren Verletzungen führen kann.

### **HINWEIS!**

**HINWEIS** verweist auf eine Gefahrensituation, die ,wenn sie nicht abgewendet wird, eine mögliche Beschädigung des Geräts zur Folge hat.

### Piktogramme



**STROMSCHLAGGEFAHR** zeigt an, dass bei Nichtbeachtung der betreffenden Anweisungen und/oder Informationen die Gefahr eines Stromschlags besteht.



**BRANDGEFAHR** zeigt an, dass bei Nichtbeachtung der betreffenden Anweisungen und/oder Informationen ein Brandrisiko besteht.



Dieses Symbol zeigt an, dass eine Entsorgung des Geräts im normalen Hausmüll nicht zulässig ist.



### 3. SICHERHEITS- UND WARNHINWEISE

---

- Bewahren Sie diese Bedienungsanleitung so auf, dass sie bei Bedarf jederzeit griffbereit ist. Befolgen Sie sorgfältig alle Hinweise, um Unfälle oder eine Beschädigung des Geräts zu vermeiden.
- Die in dieser Bedienungsanleitung enthaltenen Anweisungen und Beschreibungen wurden für verschiedene Typen von Kochfeldern entwickelt. Sie können somit an einigen Stellen der Bedienungsanleitung Beschreibungen von Funktionen oder Zubehör finden, die Ihr Gerät nicht aufweist.
- Prüfen Sie auf jeden Fall auch das technische Umfeld des Geräts! Sind alle Kabel oder Leitungen, die zu ihrem Gerät führen, in Ordnung? Oder sind sie veraltet und halten der Geräteleistung nicht mehr Stand? Daher muss durch **eine qualifizierte Fachkraft (Elektrotechniker/-in)** eine Überprüfung bereits vorhandener wie auch neuer Anschlüsse erfolgen. Sämtliche Arbeiten, die zum Anschluss des Geräts an die Stromversorgung notwendig sind, dürfen nur von **einer qualifizierten Fachkraft (Elektrotechniker/-in)** durchgeführt werden.
- Schließen Sie das Gerät nicht an die Stromversorgung an, bevor Sie alle Verpackungsbestandteile und Transportsicherungen vollständig entfernt haben.

Dieses Gerät kann von **Kindern** ab 8 Jahren und darüber sowie von Personen mit verringerten physischen, sensorischen oder mentalen Fähigkeiten oder Mangel an Erfahrung und Wissen benutzt werden, wenn sie beaufsichtigt oder bezüglich des sicheren Gebrauchs des Gerätes unterwiesen wurden und die daraus resultierenden Gefahren verstehen. **Kinder** dürfen nicht mit dem Gerät spielen. Reinigung und **Benutzer-Wartung** dürfen nicht von **Kindern** ohne Beaufsichtigung durchgeführt werden.



#### Energieversorgung



1. Ziehen Sie immer den Netzstecker aus der Steckdose, bevor Sie irgendwelche Reinigungs- oder Wartungsarbeiten an dem Gerät vornehmen.
2. Schließen Sie das Gerät an eine nur für dieses Gerät ausgewiesene Steckdose an.
3. Sämtliche Arbeiten, die zum Anschluss des Geräts an die Stromversorgung notwendig sind, dürfen nur von **einer qualifizierten Fachkraft (Elektrotechniker/-in)** durchgeführt werden.
4. Benutzen Sie kein Verlängerungskabel und keine Steckdosenleisten.
5. Elektrische Verbindungen und Kabel dürfen keine Bereiche des Geräts berühren, die heiß werden können.
6. Sollte es zu irgendeiner Fehlfunktion aufgrund eines technischen Defekts kommen, trennen Sie das Gerät umgehend von der Stromversorgung (entsprechende Haussicherung abschalten). Benutzen Sie das Gerät nicht, falls

dieses eine Fehlfunktion aufweist. Sämtliche Fehlfunktionen müssen durch eine qualifizierte Fachkraft (Elektrotechniker/-in) behoben werden.

7. Nehmen Sie keine Veränderungen an dem Gerät vor.
8. Wenn das Netzanschlusskabel beschädigt ist, darf es ausschließlich vom Hersteller oder einem vom Hersteller autorisierten Kundendienst oder einer gleichartig qualifizierten Person ausgetauscht werden.
9. Reparieren Sie das Gerät niemals alleine. Reparaturen, die von dazu nicht qualifizierten Personen durchgeführt werden, können zu ernsthaften Verletzungen und Schäden führen. Nehmen Sie stattdessen immer Verbindung zu Ihrem Kundendienst auf. Benutzen Sie ausschließlich Original-Ersatzteile.



## Brandschutz



### WARNUNG!

Unbeaufsichtigtes Kochen mit Ölen und Fetten kann gefährlich sein und zu einem Feuer führen. Versuchen Sie NIEMALS, ein durch Öl oder Fett unterstütztes Feuer mit Wasser zu löschen. Stattdessen schalten Sie das Gerät ab und ersticken Sie das Feuer mittels eines Deckels oder einer Feuerdecke.

1. Der Küchenraum muss trocken und gut durchlüftet sein. Außerdem muss der Küchenraum wirkungsvoll zu belüften sein. Wenn das Gerät aufgebaut wird, müssen alle Kontroll- und Bedienelemente gut zugänglich sein.
2. Dunstabzugshauben müssen entsprechend den Anweisungen ihrer Hersteller angebracht werden.
3. Halten Sie das Gerät immer unter Aufsicht, wenn Sie es benutzen. Öle oder Fette können in Brand geraten, wenn sie überhitzt werden oder überkochen/überschwappen.
4. Schließen Sie das Gerät nicht in der Nähe von Vorhängen oder Polstermöbeln an.
5. Lagern Sie keine Gegenstände auf dem Kochfeld. BRANDGEFAHR!
6. Haushaltsausstattungen sowie elektrische Leitungen aller Art dürfen niemals den Ofen oder das Kochfeld berühren, da deren Isolierungsmaterial durch hohe Temperaturen beschädigt oder zerstört wird.
7. An dem Gerät angrenzende Möbel oder Einrichtungsgegenstände sowie alle beim Anschluss des Geräts verwendeten Materialien müssen während des Betriebs des Geräts einer Temperatur von mindestens  $+85^{\circ}\text{C}$  oberhalb der Umgebungstemperatur des Raums, in dem das Gerät angeschlossen ist, widerstehen können.
8. Schalten Sie das Kochfeld nicht an, bevor Sie ein Kochgeschirr darauf gestellt haben.

## Kinderschutz

1. Halten Sie Kinder immer vom Gerät fern. Das Gerät während seines Betriebs zu berühren, kann zu schweren Verbrennungen führen.
2. Kinder dürfen nicht mit dem Gerät spielen.
3. Beaufsichtigen Sie Kinder stets, wenn diese sich in der Nähe des Geräts aufhalten.

## Abschließende Sicherheitsanweisungen

1. Benutzen Sie niemals einen Dampfreiniger zum Reinigen des Geräts. Der Dampf kann die Elektrik des Geräts nachhaltig beschädigen. **Stromschlaggefahr.**
2. Falls die Oberfläche des Geräts Risse aufweisen sollte, schalten Sie es umgehend aus und trennen Sie es von der Stromversorgung. **Stromschlaggefahr!**
3. Dieses Gerät wurde ausschließlich zur Benutzung durch Erwachsene entwickelt.
4. Dieses Gerät darf nicht einer gewerblichen Nutzung zugeführt werden.
5. Dieses Gerät darf nicht beim Camping benutzt werden.
6. Dieses Gerät darf nicht in öffentlichen Verkehrsmitteln benutzt werden.
7. Dieses Gerät darf nur in **geschlossenen Räumen** benutzt werden.
8. Das Gerät entspricht der gegenwärtigen europäischen Sicherheitsgesetzgebung. Wir möchten hierbei aber ausdrücklich betonen, dass diese Entsprechung nichts an der Tatsache ändert, dass die Oberflächen des Geräts während der Benutzung **heiß werden** und nach dem Ende der Benutzung noch **Restwärme ausstrahlen**

## 4. AUFBAU UND ANSCHLUSS



### WARNUNG!

Verwenden Sie bei 220–240 V/50 Hz Netzbetrieb keine Steckdosenleisten, Mehrfachsteckdosen oder Verlängerungskabel. Alle Netzanschlussleitungen, die Beschädigungen aufweisen, müssen von einer qualifizierten Fachkraft (Elektrotechniker/-in) ausgewechselt werden.

## Entpacken und Wahl des Standorts

1. Packen Sie das Gerät vorsichtig aus. Beachten Sie unbedingt die Hinweise zur Entsorgung des Geräts in dieser Bedienungsanleitung.
2. Das Gerät ist möglicherweise für den Transport mit Transportsicherungen geschützt. Entfernen Sie diese komplett. Benutzen Sie keine aggressiven Reinigungsmittel, um Reste der Transportsicherungen zu entfernen.

3. Überprüfen Sie vor dem Anschluss des Geräts, ob das Netzanschlusskabel oder das Gerät selbst keine Beschädigungen aufweisen.
4. Schließen Sie das Gerät ausschließlich an einer zugewiesenen und ordnungsgemäß geerdeten Anschlussdose an.
5. Stellen Sie das Gerät nicht an einem Ort auf, an dem es mit Wasser oder Regen in Kontakt kommen kann, damit die Isolierungen der Elektrik keinen Schaden nehmen.
6. Das Gerät muss ordnungsgemäß mit der Stromversorgung verbunden sein.

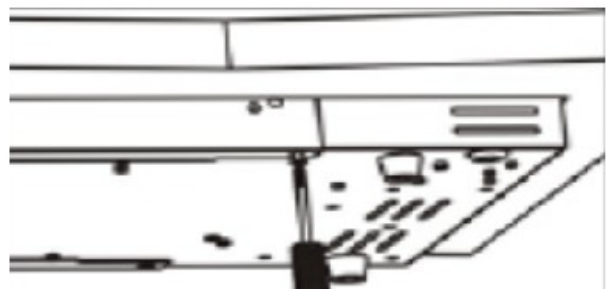
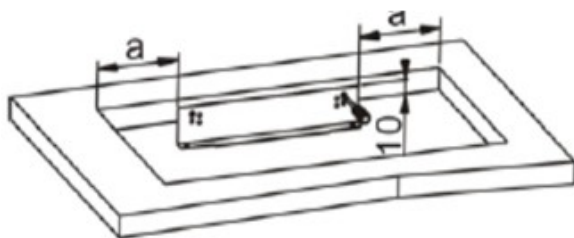


### **WARNUNG!**

Achten Sie beim Entpacken unbedingt darauf, dass die Bestandteile der Verpackung ( Polyäthylentüten, Polystyrenstücke ) nicht in die Reichweite von Kindern gelangen. ERSTICKUNGSGEFAHR.

### **Einbau des Kochfeld**

1. Nehmen Sie das Kochfeld aus der Verpackung.
2. Entfernen Sie, falls vorhanden, die 4 angeschraubten Stellfüße an der Unterseite des Kochfeldes.
3. Nehmen Sie die Schrauben heraus, welche die Einbauvorrichtung und das Kochfeld verbinden, und entfernen Sie die Einbauvorrichtung.
4. Befestigen Sie mittels der in der Verpackung bereitgestellten Schrauben die Einbauvorrichtung an der Einbauoberfläche. Wie unten graphisch dargestellt, ist die Oberkante der Einbauvorrichtung 10 mm niedriger als die Oberkante der Einbauabsenkung. Die Seitenkanten der Einbauvorrichtung haben einen Abstand von 122 mm zu den Seitenkanten der Einbauabsenkung.

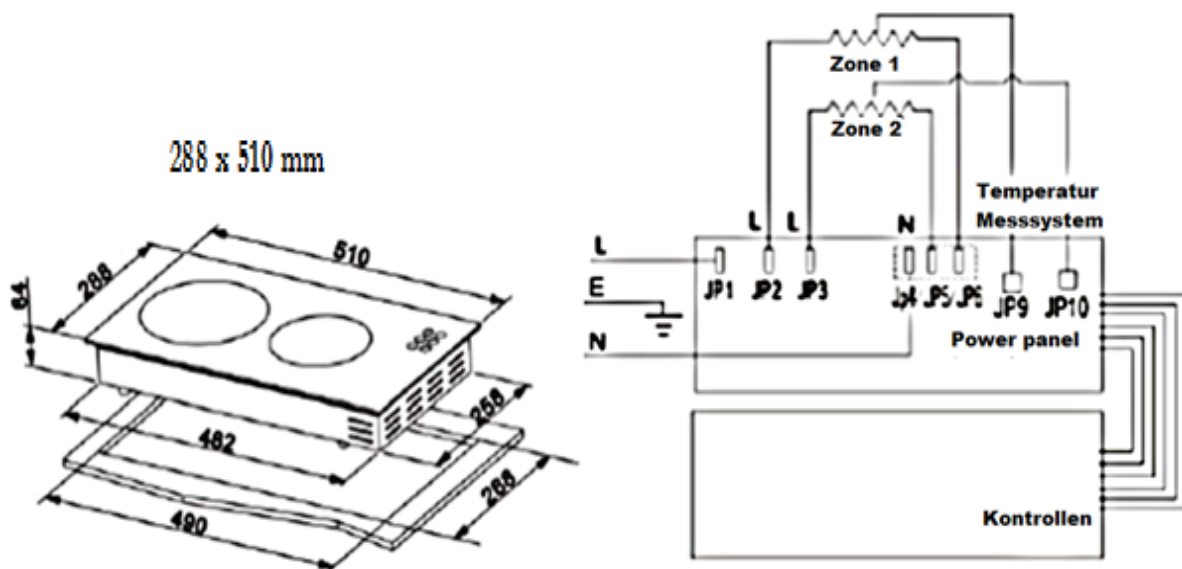


5. Platzieren Sie das Kochfeld vorsichtig in die Einbauabsenkung.
6. Befestigen Sie das Kochfeld an der Einbauabsenkung mit den Schrauben, die ursprünglich zur Befestigung der Einbauvorrichtung benutzt wurden.
7. Das Energiezufuhrkabel darf mit einer passenden elektrischen Energieversorgung nur durch einen gelernten Elektriker verbunden werden, falls kein Stecker montiert ist.

## HINWEIS!

Den notwendigen Sicherheitsabstand zu einer Dunstabzugshaube entnehmen Sie bitte der Bedienungsanleitung des Herstellers.

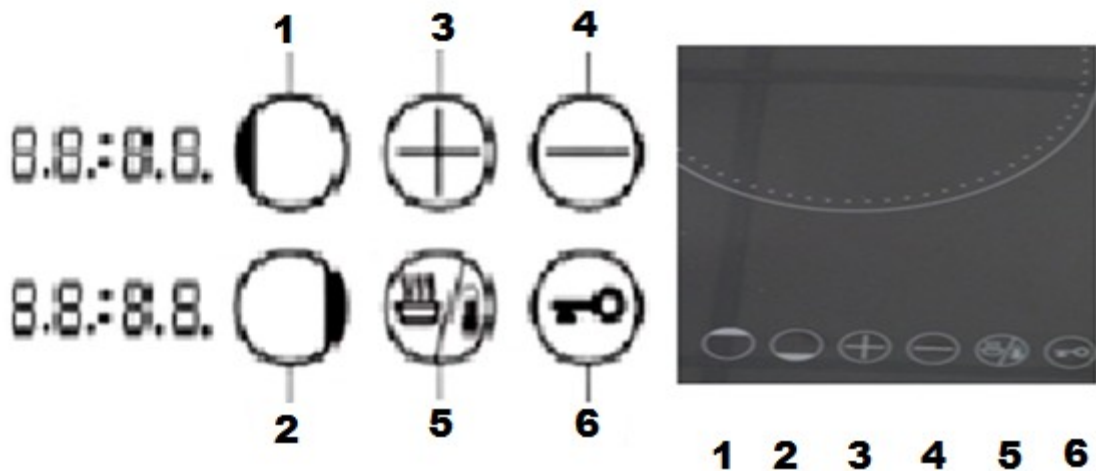
## Einbauskizze / Schaltplan



## 5. BESCHREIBUNG DES GERÄTS



## 6. BEDIENFELD



1	Schalter Kochring oben
2	Schalter Kochring unten
3	Leistung erhöhen
4	Leistung vermindern
5	Temperaturanzeige <sup>1</sup>
6	Feststelltaste

## 7. BEDIENUNG DES GERÄTS

### Einschalten

- ➡ Wählen Sie mit den Tasten 1 und 2 den einzuschaltenden Kochring.
- ➡ Sobald Sie die entsprechende Sensortaste berühren, schaltet sich das Gerät in den Bereitschaftsmodus. Erfolgt binnen 5 Sekunden keine weitere Eingabe (Leistungseinstellung, Taste 3), schaltet sich das Gerät aus Sicherheitsgründen wieder aus.

### Leistungseinstellung

- ➡ Die Kochzonen haben eine voreingestellte Start-Leistungstufe von 0.
- ➡ Die Sensortasten 3 und 4 stellen die Leistungsstufen von 0 bis 8 ein.
- ➡ Wenn der Kochring sich zu erhitzen beginnt, blinkt die entsprechende Kontrollleuchte.

<sup>1</sup> je nach Geräteausstattung

- ➡ Um die Leistungsstufe zu ändern, den Kochring über die Tasten 1 und 2 ansteuern. Die Kontrollleuchte beginnt zu blinken, nun über die Tasten 3 und 4 die gewünschte Stufe einstellen.
- ➡ Das Gerät wird ausgeschaltet, indem Sie die Leistungsstufe 0 wählen. Es leuchtet dann die Restwärmeanzeige „HOT“, solange der Kochring über 60°C heiß ist.

### Temperaturprüfung

- ➡ Berühren Sie die Taste 5 für 2 Sekunden, um die Kochtemperatur für 5 Sekunden anzuzeigen.

### Feststelltaste

- ➡ Die Feststelltaste verriegelt die aktuelle Einstellung, z.B. Kochring 1 auf Stufe 7 und Kochring 2 auf Stufe 3. **Diese Taste ist keine Kindersicherung**, da die Einstellung 0/AUS nicht verriegelt werden kann.

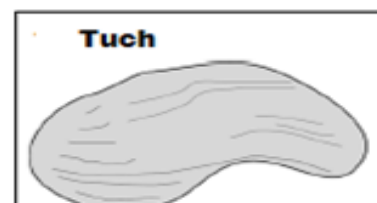
## 8. REINIGUNG UND PFLEGE



### WARNUNG!

Schalten Sie das Gerät ab und stellen Sie alle Schalter auf die Position 0/AUS/OFF, bevor Sie das Gerät reinigen.  
Das Gerät muss ebenfalls vollständig abgekühlt sein.

- ➡ Verschüttete oder verspritzte Lebensmittel verkrusten auf der Glaskeramik-Oberfläche nicht, da diese sich nur wenig aufheizt. Glaskeramik-Kochfelder sollten dennoch so schnell wie möglich von sämtlichen Verunreinigungen befreit werden.
- ➡ Leichte Verunreinigungen können mit Küchenpapier oder einem Lappen entfernt werden.
- ➡ Hartnäckigere Verunreinigungen bedürfen spezieller Produkte zur Reinigung von Glaskeramik. Beachten Sie hierbei die Gebrauchsanweisungen der jeweiligen Reinigungsprodukte.



- ➡ Benutzen Sie keine aggressiven Reinigungsmittel und keine Scheuerpulver, da diese Kratzer auf der Oberfläche des Geräts verursachen.
- ➡ Falls auf der Glaskeramik-Oberfläche Risse entstehen, trennen Sie das Gerät umgehend von der Stromversorgung. Benutzen Sie das Gerät in keiner Art und Weise mehr, bevor eine neue Glaskeramik-Oberfläche eingebaut worden ist.

Benutzen Sie keine Scheuermittel und keine organischen Reinigungsmittel.  
Benutzen Sie keine ätherischen Öle.

### **WARNUNG!**

**Benutzen Sie kein Dampfreinigungsgerät.**  
Der Dampf kann in Kontakt mit elektrischen Teilen kommen und so einen Kurzschluss auslösen. **STROMSCHLAGGEFAHR!**

### **Austausch des Netzanschlusskabels**

### **GEFAHR!**

Das Netzanschlusskabel darf nur durch eine qualifizierte Fachkraft (Elektrotechniker/-in) ausgetauscht werden.

## **9. PROBLEMBEHANDLUNG**

Problem	Ursache	Vorgehensweise
<b>Das Gerät arbeitet überhaupt nicht.</b>	Eine Unterbrechung der Stromzufuhr.	Kontrollieren Sie Ihren Haushalts-Sicherungskasten. Ersetzen Sie gegebenenfalls eine durchgebrannte Sicherung.
Fehlercodes		
<b>EE</b>	Die Temperatur der Leiterplatte ist zu hoch ( über 65° C ). Das Gerät unterbricht die Stromzufuhr und arbeitet nicht. Sobald die Temperatur der Leiterplatte einen normalen Wert erreicht hat, erlischt die Anzeige und das Gerät nimmt wieder seinen Betrieb auf.	
<b>E1</b>	Die Verdrahtung des Thermostats ist nicht ordnungsgemäß angeschlossen oder der Thermostat ist beschädigt. In diesem Fall arbeitet das Gerät nicht. Das Glaskeramik-Kochfeld muss geöffnet werden, um den Thermostat zu überprüfen.	

- ➡ Sollte das Gerät Störungen abweichend von den oben beschriebenen aufweisen, oder falls Sie alle Punkte der Liste überprüft haben, das Problem aber nicht

behalten werden konnte, setzen Sie sich mit dem Geschäft, in dem Sie das Gerät erworben haben, in Verbindung.



**VERSUCHEN SIE NIEMALS SELBST, DAS GERÄT ZU REPARIEREN.**

Falls Ihr Gerät nicht ordnungsgemäß funktioniert,  
kontaktieren Sie das Geschäft, in dem Sie das Gerät erworben haben.

## 10. TECHNISCHE DATEN

<b>Modell</b>	EB-DCF-2
<b>Nennspannung</b>	220 – 230 V
<b>Nennfrequenz</b>	50/60 Hz
<b>Nennleistung</b>	2800 – 3100 W
<b>Maße der Kochoberfläche</b>	288 x 510 mm
<b>Maße des eingebauten Teils</b>	257 x 482 x 60 mm
<b>Maße der Einbauabsenkung</b>	268 x 490 mm

## 11. ENTSORGUNG

- ➡ Altgeräte dürfen nicht einfach zusammen mit dem Hausmüll entsorgt werden. Bringen Sie Ihr altes Gerät stattdessen zu einer geeigneten Sammel- oder Entsorgungseinrichtung Ihrer Gemeinde.
- ➡ Die im Gerät verwendeten Materialien sind recycelbar und mit entsprechenden Informationen versehen. Indem Sie Ihr altes Gerät oder dessen Materialien wie auch die Verpackung sachgerecht entsorgen, tragen Sie erheblich zum Schutz unserer Umwelt bei.

### Verpackungsmaterial

Das Verpackungsmaterial ist recycelbar. Wir empfehlen die folgende Vorgehensweise:

- ➡ Entsorgen Sie Papier und Kartonagen in den dafür vorgesehenen Behältern.
- ➡ Entsorgen Sie Kunststoffe in den dafür vorgesehenen Behältern.
- ➡ Falls es in Ihrem Wohnumfeld keine geeigneten Entsorgungsbehälter gibt, können Sie diese Materialien mit dem Hausmüll entsorgen oder zu einer entsprechenden Sammelstelle bringen.

## **WARNUNG!**

Achten Sie beim Entpacken unbedingt darauf, dass die Bestandteile der Verpackung ( Polyäthylentüten, Polystyrenstücke ) nicht in die Reichweite von Kindern gelangen. ERSTICKUNGSGEFAHR.

Materialien, die mit dem Symbol  
gekennzeichnet sind, sind wiederverwertbar.



- > >PE< = Polyethylen
- > >PS< = Styropor
- > >PP< = Polypropylen

Das bedeutet, dass diese Materialien bei einer fachgerechten Entsorgung wiederverwendet werden können, wenn sie in einem entsprechend gekennzeichneten Sammelbehälter entsorgt werden.

## **Gerät**

- Entsorgen Sie das Gerät keinesfalls mit dem gewöhnlichen Hausmüll.
- Eine Mülltrennung ist hierbei absolut notwendig, damit die einzelnen Bestandteile des Geräts einer entsprechenden Verwendung zugeführt werden können.
- Entsorgen Sie elektrische Geräte nicht als unsortierten Hausmüll. Nutzen Sie die zur getrennten Entsorgung vorgesehenen örtlichen Sammeleinrichtungen.
- Wenn elektrische Geräte auf Mülldeponien oder Müllhalden entsorgt werden, können gesundheitsgefährdende Stoffe ins Grundwasser gelangen. Somit gelangen solche Stoffe in die Nahrungskette und schädigen Ihre Gesundheit und Ihr Wohlbefinden.



Setzen Sie sich mit Ihren örtlichen Behörden in Verbindung, um alle verfügbaren Informationen zur Mülltrennung zu erhalten.

## **Sicheres Entsorgen**

- Bitte unterstützen Sie unsere Umwelt, indem sie die Altgeräte sowie die Verpackungen gemäß den allgemeinen Richtlinien entsorgen.
- **Altgeräte** sind kein unbrauchbarer Abfall. Durch eine umweltgerechte Entsorgung werden viele wertvolle Rohstoffe wieder gewonnen.
- Bevor Sie ein beliebiges Altgerät entsorgen, **machen Sie dieses vorher unbedingt funktionsuntüchtig!**
  1. Das bedeutet, immer den Netzstecker ziehen und danach das Stromanschlusskabel am Gerät abschneiden und direkt mit dem Netzstecker

entfernen und entsorgen!

- Die aufgeführten Wertstoffe sind umweltverträglich und recycelbar.
- Daher gilt auch hier, entsorgen Sie die Verpackungen umweltgerecht.
- Nähere Informationen erhalten Sie von Ihrem Fachhändler oder bei Ihren entsprechenden regionalen Entsorgungseinrichtungen.

## 12. GARANTIEBEDINGUNGEN

---

### Garantiebedingungen für Elektro-Großgeräte der PKM GmbH & Co. KG, Neuer Wall 2, 47441 Moers

Dieses Gerät wurde nach den modernsten Methoden hergestellt und geprüft. Der Hersteller leistet **dem Verbraucher** für die Dauer von 24 Monaten, gerechnet vom Tag des Kaufes Garantie für einwandfreies Material und fehlerfreie Fertigung.

Dem Verbraucher stehen neben den Rechten aus der Garantie die gesetzlichen Gewährleistungsrechte zu, die der Verbraucher gegen den Verkäufer hat, bei dem er das Gerät erworben hat. Diese werden durch die Garantie nicht eingeschränkt.

Die Garantie gilt auch unbeschadet zwingender gesetzlicher Haftungsvorschriften, wie zum Beispiel nach dem Produkthaftungsgesetz, in Fällen des

Vorsatzes und der groben Fahrlässigkeit wegen Verletzung des Lebens, des Körpers oder der Gesundheit durch PKM oder seine Erfüllungsgehilfen.

Ein Anspruch auf Garantie besteht nicht, soweit der Kauf zum Zweck der gewerblichen Nutzung erfolgt.

Der Garantieanspruch ist vom Käufer durch Vorlage des Kaufbelegs mit Kauf- und/oder Lieferdatum nachzuweisen und uns oder in der Bundesrepublik Deutschland dem Geschäft, in dem das Gerät gekauft wurde, **unverzüglich nach Feststellung** und **innerhalb von 24 Monaten** nach Lieferung an den Erstendabnehmer zu melden.

### Für unsere Geräte leisten wir Garantie gemäß nachstehenden Bedingungen:

Mängel am Gerät, die nachweislich auf einem Material- oder Herstellungsfehler beruhen, werden durch das Geschäft, in welchem das Gerät gekauft wurde, unentgeltlich behoben. Soweit der Mangel innerhalb von 6 Monaten auftritt, wird vermutet, dass ein Material- oder Herstellungsfehler vorliegt.

Im Rahmen der Garantie werden mangelhafte Teile nach unserer Wahl unentgeltlich instand gesetzt oder durch einwandfreie Teile ersetzt. Geräte, die aufgrund ihrer Größe zumutbar im Pkw transportiert werden können, sind dem Geschäft, in welchem das Gerät gekauft wurde zu übergeben oder zuzusenden. Wird

die Nachbesserung von uns abgelehnt oder schlägt sie endgültig fehl, wird innerhalb der Garantiezeit auf Wunsch das alte Gerät kostenfrei durch ein neues Gerät gleicher Art, gleicher Güte und gleichen Typs ersetzt. Sofern das betroffene Gerät zum Zeitpunkt der Fehleranzeige nicht mehr hergestellt wird, ist PKM berechtigt, ein ähnliches Gerät zu liefern.

Der Geräteaustausch erfolgt

grundsätzlich in dem Geschäft, in dem der erste Verbraucher das Gerät gekauft hat; es sei denn, dass dem Verbraucher der Transport aufgrund der Größe des Geräts dorthin nicht zuzumuten ist.

Die Garantie begründet keine Ansprüche auf Rücktritt vom Kaufvertrag oder Minderung (Herabsetzung des Kaufpreises).

Ersetzte Teile oder ausgetauschte Geräte gehen in unser Eigentum über.

### **Der Garantieanspruch erstreckt sich nicht auf:**

1. zerbrechliche Teile wie z.B. Kunststoff oder Glas bzw. Glühlampen;
2. geringfügige Abweichungen der PKM-Produkte von der Soll-Beschaffenheit, die auf den Gebrauchswert des Produkts keinen Einfluss haben;
3. Schäden infolge Betriebs- und Bedienungsfehler,
4. Schäden durch aggressive Umgebungseinflüsse, Chemikalien, Reinigungsmittel;
5. Schäden am Produkt, die durch nicht fachgerechte Installation oder Transport verursacht wurden;
6. Schäden infolge nicht haushaltsüblicher Nutzung;
7. Schäden, die außerhalb des Geräts durch ein PKM-Produkt entstanden sind - soweit eine Haftung nicht zwingend gesetzlich angeordnet ist.

### **Die Gültigkeit der Garantie endet bei:**

1. Nichtbeachten der Aufstell- und Bedienungsanleitung;
2. Reparatur durch nicht fachkundige Personen;
3. Schäden, verursacht durch den Verkäufer, Installateur oder dritte Personen;
4. unsachgemäße Installation oder Inbetriebnahme;
5. mangelnde oder fehlerhafte Wartung;
6. Geräten, die nicht ihrem vorgesehenen Zweck entsprechend verwendet werden;
7. Schäden durch höhere Gewalt oder Naturkatastrophen, insbesondere, aber nicht abschließend bei Brand oder Explosion.

Garantieleistungen bewirken weder eine Verlängerung der Garantiefrist noch setzen sie eine neue Garantiefrist in Lauf. Die Garantiefrist für eingebaute

Ersatzteile endet mit der Garantiefrist für das ganze Gerät.

Sofern sich ein Produktfehler als durch diese Garantie nicht gedeckt erweist, hat der Käufer die Kosten, die bei der Untersuchung des Geräts entstehen einschließlich etwaiger Arbeitskosten, zu tragen.

Sofern nach Information über das Nichteingreifen der Garantie und über die voraussichtlich entstehenden Kosten der Instandsetzung die Ausführung der Instandsetzung gewünscht wird, hat der Garantienhmer die Kosten für die Ersatzteil- und Arbeitslohnkosten zu tragen.

Der räumliche Geltungsbereich der Garantie erstreckt sich auf in Deutschland, Österreich, Belgien, Luxemburg und in den Niederlanden gekaufte und verwendete Geräte.



August 2012

***Edition und Übersetzung***

***Fangnetz Xanten***

*Am Schulzenhof 19a, 46509 Xanten*

*02804-1829967 / fangnetz@t-online.de*

# INDEX

---

CHAPTER	SUBJECT	PAGE
1.	Preface	19
2.	Explanation of the signal words	20
3.	Safety instructions	21
4.	Installation	23
5.	Description of the appliance	25
6.	Control panel	25
7.	Operating of the appliance	26
8.	Cleaning and maintenance	26
9.	Trouble shooting	27
10.	Technical data	28
11.	Waste management	28
12.	Guarantee conditions	30

Technical modifications as well as misprints shall remain reserved.


**Please read this manual carefully before you use or install the appliance.**

- ➡ Front page figure: figure similar.
- ➡ The figures in this instruction manual may differ in some details from the current design of your appliance.
- ➡ Nevertheless follow the instructions in such a case.

# 1. PREFACE

---

Dear customer

We would like to thank you for purchasing a  
 - product from our wide range of domestic appliances.

When you are familiar with this instruction manual operating the appliance will not cause you any problems.

Before your appliance was allowed to leave manufacturer`s works, it was carefully checked according to our safety and operating standards.

If your appliance is **visibly damaged do not connect it to the power supply.** Contact the shop you purchased the appliance at.

- 1. Read this manual before you operate the appliance for the first time.**
- 2. The appliance is intended for private use only.**
- 3. The appliance is intended for cooking food only.**
- 4. The appliance is intended for indoor-use only.**
- 5. Only operate the appliance in accordance with its intended use.**
- 6. Do not allow anybody, who is not familiar with this instruction manual, to use the appliance.**
- 7. Retain this manual in a safe place for future reference.**
- 8. If you transfer the appliance to a third party, also hand over this instruction manual.**

➡ Please, read this instruction manual carefully so you will be able to use all functions and options of your appliance at their best performance.

➡ Strictly observe the safety instructions so you will enjoy your appliance for a long period of time.

➡ Any modifications, which do not influence the functions of the appliance. shall remain reserved by the manufacturer.

➡ Please dispose of the packing with respect to your current local and municipal regulations.

## 2. EXPLANATION OF THE SIGNAL WORDS

Strictly observe the signal words this instruction manual contains.

### **DANGER!**

**DANGER** indicates a hazardous situation which, if ignored, will result in death or serious injury.

### **WARNING!**

**WARNING** indicates a hazardous situation which, if ignored, could result in death or serious injury.

### **CAUTION!**

**CAUTION** indicates a hazardous situation which, if not avoided, may result in minor or moderate injury.

### **NOTICE!**

**NOTICE** indicates possible damage to the appliance.

### Pictograms



**RISK OF ELECTRIC SHOCK** indicates a possible risk of electric shock when you do not observe the corresponding information and/or warning.



**RISK OF FIRE** indicates a possible risk of fire when you do not observe the corresponding information and/or warning.



This symbol indicates, that you are not allowed to dispose of the appliance with your domestic waste.



### 3. SAFETY INSTRUCTIONS

---

- Store this manual in a safe place so you can use it whenever it is needed.
- The instructions and descriptions this manual contains are designed for various types of hobs. So the manual may contain some descriptions of functions or accessories which are not part of your current appliance.
- Check the technical periphery of the appliance! Do all wires and connections to the appliance work properly? Or may they be time-worn and do not match the efficiency of the appliance? A check-up of existing and newly-made connections must be done by an authorized professional.
- All connections and energy-leading components ( also wires inside a wall) must be checked by a qualified professional. All modifications to the electrical mains to enable the installation of the appliance must be performed by a qualified professional.
- Do not connect your appliance to the electric supply unless all packaging and transit protectors have been removed.

This appliance may be operated by **children** aged from 8 years and above as well as by persons with reduced physical, sensory and mental capabilities or lack of experience and knowledge if they are supervised or have been instructed concerning the safe use of the appliance and do comprehend the hazards involved. **Children** must not play with the appliance. Cleaning and **user-maintenance** must not be carried out by **children** unless they are supervised.



#### Energy supply



1. Unplug the appliance before you clean or maintain it.
2. Connect the appliance to a dedicated socket only.
3. All modifications to the electrical mains to enable the installation of the appliance must be performed by a qualified professional.
4. Do not use an extension cord or multiple sockets.
5. Electrical connections and wires must not touch any area of the appliance, which may become hot.
6. In case of an event caused by a technical malfunction, disconnect the appliance from the mains.
7. Do not use the appliance if it has got a malfunction. Any malfunction must be repaired by a qualified professional.
8. Do not carry out any modifications to your appliance.
9. If the power cord is damaged, it must be replaced by the manufacturer or its service agent or a similar qualified person in order to avoid any kind of hazard.
10. Do not repair the appliance alone. Repairs carried out by unauthorized persons can cause serious damage. Always contact the nearest service centre and use

original spare parts only.



## Fire protection



### WARNING!

Unattended cooking on a hob with fat or oil  
can be dangerous and may result in fire.

NEVER try to extinguish a fire with water, but switch off the appliance  
and then cover flame e.g. with a lid or a fire blanket.

1. The room the appliance is installed in must be dry and well-ventilated. Make also sure the room is well-ventilated to the outside air. When the appliance is installed, an easy access to all control elements is needed.
2. Cooker-hoods should be installed according to their manufacturers' instructions.
3. Always supervise the appliance if you use it. Oil and fat can catch fire if they are overheated or slop out of the cookware.
4. Do not install the appliance close to curtains or upholstered furniture.
5. Do not store any objects on the hob. RISK OF FIRE!
6. Household equipment and connection leads must not touch the hot oven or the hob as the insulation material is usually not heat-resistant.
7. The adjacent furniture and all materials used for the installation must be able to withstand a temperature of at least 85<sup>0</sup>C above the temperature of the room the appliance is installed in.
8. Do not switch on the hob before you have put a cookware on it.

## Child safety

1. Keep children away from the appliance. Touching the appliance while it is operating can cause serious burns.
2. Children must not play with the appliance.
3. Always supervise children if they are near the appliance.

## Final safety instructions

1. Never use a steam cleaner to clean the appliance. The steam will cause serious damage to the electric components of the appliance. **Risk of electrical shock!**
2. If any cracks occur on the glass-ceramic , switch off the appliance and disconnect it from the mains. **Risk of electrical shock!**
3. This appliance is designed for the use by adults only.
4. The appliance is not intended for commercial purposes.
5. Do not use the appliance for camping.

6. Do not use the appliance in public transport.
7. The appliance is designed for indoor use only.
8. This appliance complies with the current European safety legislation. We do wish to emphasize that this compliance does not negate the fact that the surfaces of the appliance **will become hot** while operating and **will retain and emit heat even if it has stopped operating**.

## 4. INSTALLATION



### WARNING!

Do not use a socket board or a multi socket when using 220–240 V/50 Hz alternate current (AC). All electrical connections which may be damaged must be repaired by a qualified professional.

### Unpacking and positioning

1. Unpack the appliance carefully. Dispose of the packaging as described in chapter waste management.
2. Completely remove the transport-protection. Be very careful and do not use any aggressive or abrasive detergents to remove residuals of the transport-protection.
3. Check that the appliance and the power cord are not damaged.
4. Connect the appliance to a dedicated socket only.
5. Do not install the appliance in a place where it may come in contact with water or rain; otherwise the insulation of the electrical system will be damaged.
6. Connect the appliance to the mains properly.



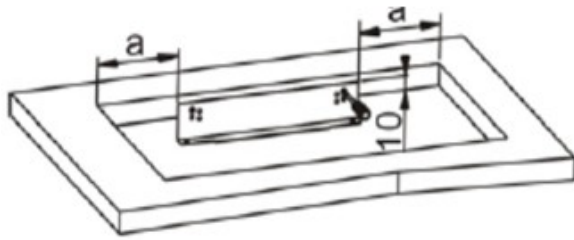
### Warning!

While unpacking, the packaging materials (polythene bags, polystyrene pieces, etc.) should be kept away from children. RISK OF CHOKING

### Installation / hob

1. Unpack the appliance.
2. Remove the 4 feet (if there are some) on the bottom of the appliance.
3. Untighten the screws which connect the appliance and the mounting device. Remove the mounting device.
4. Fix the mounting device on the built-in structure. Use the screws you have found in the packing. As you can see below, the top edge of the mounting device is 10 mm lower as the top edge of the built-in structure. The left and the

right side of the mounting device have a distance of 122 mm to both sides of the built-in structure.

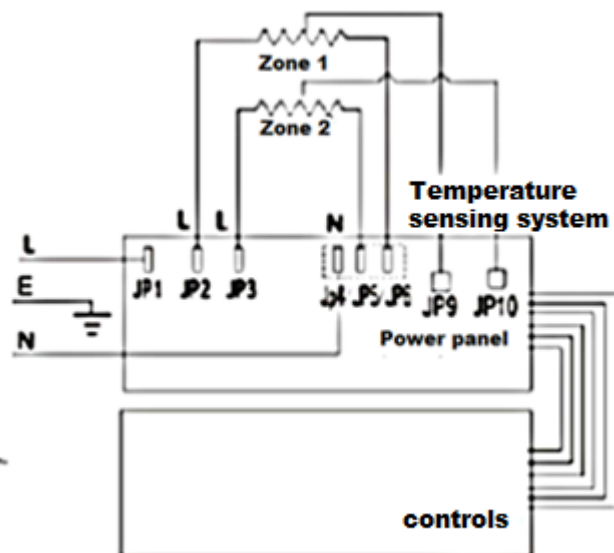
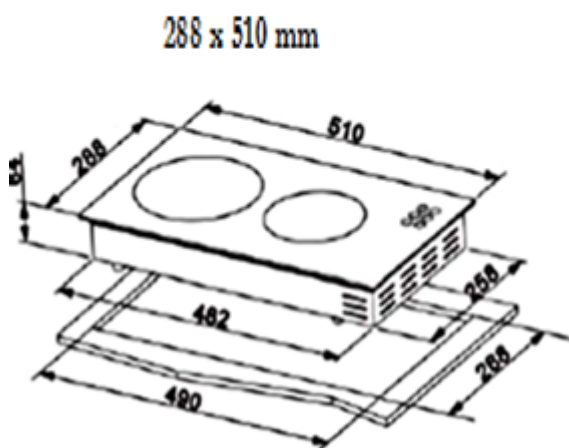


5. Carefully insert the appliance in the built-in structure.
6. Fix the appliance on the built-in structure with the screws you removed in step 3.
7. The power cord must be connected to the mains by a professional if it is not equipped with a plug.

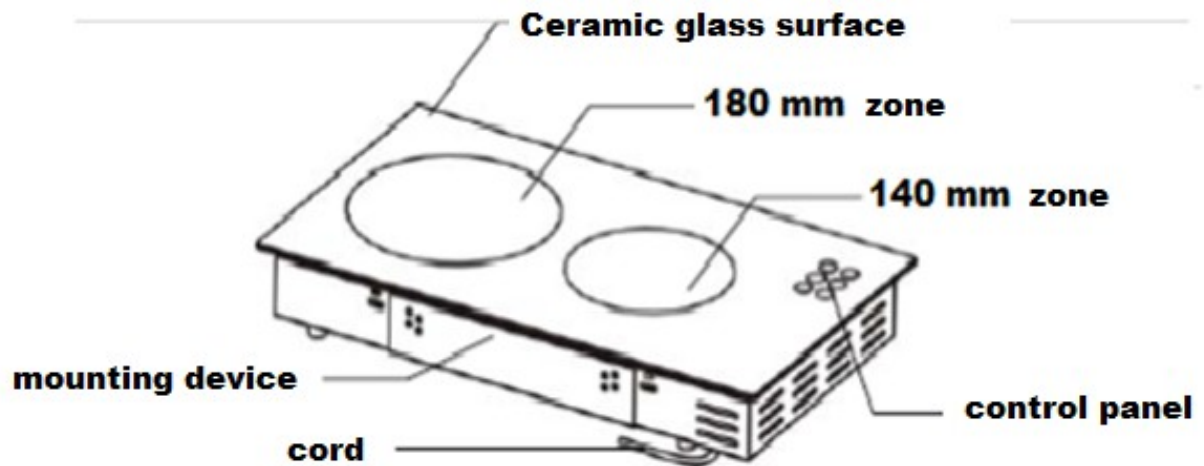
### NOTICE!

For information about the distance between the hob and a cooker-hood look at the instruction manual of the manufacturer.

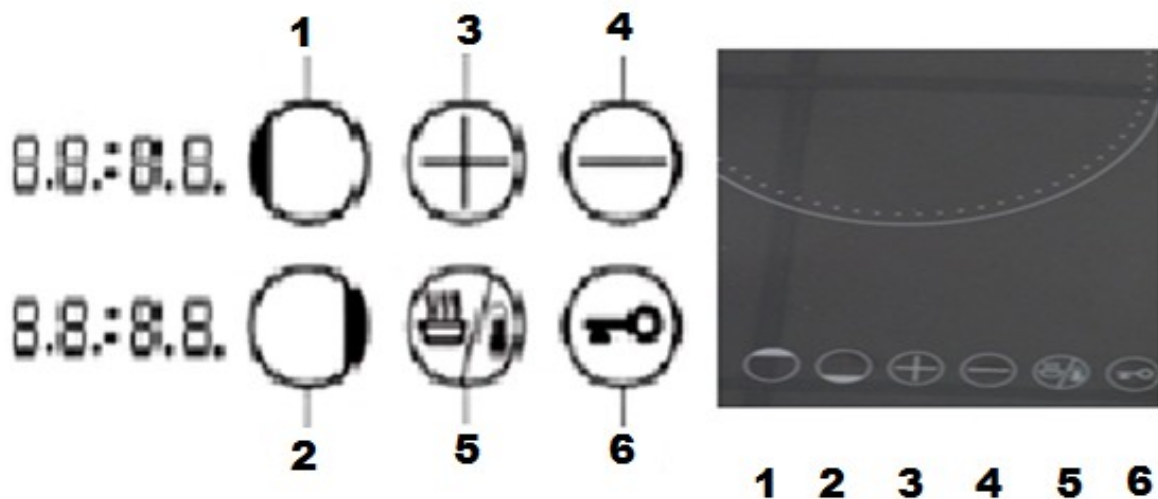
### Installation drawing / connection diagram



## 5. DESCRIPTION OF THE APPLIANCE



## 6. CONTROL PANEL



1	Key for top zone
2	Key for bottom zone
3	Increase power
4	Decrease power
5	Temperature display <sup>2</sup>
6	Locking key

<sup>2</sup> depending on model

## 7. OPERATING OF THE APPLIANCE

---

### Switching on

---

- ➡ Touch keys 1 and 2 to select the cooking zone.
- ➡ When you touch the key, the appliance changes into in the stand-by mode. If you do not touch the Increase Power key (3) within 5 seconds, the appliance is switched off again.

### Power setting

---

- ➡ The default starting power level of the zones is 0.
- ➡ The keys 3 and 4 set the power level from 0 to 8.
- ➡ When a cooking zone is heated up, the relevant signal light flashes.
- ➡ To change a power level, first select the cooking zone with the keys 1 and 2. The signal light flashes. Now you can set the desired power level with the keys 3 and 4.
- ➡ Set the power level to 0 to switch off the appliance. The residual heat indicator displays HOT, when the cooking zone has a temperature higher than 60°C.

### Temperature check

---

- ➡ Touch key 5 for 2 seconds. Now the cooking temperature is displayed for 5 seconds.

### Locking key

---

- ➡ The locking key locks your current setting, e.g. zone 1 at setting 7 and zone 2 at setting 3. **This key is not a child-lock**, because you cannot lock setting 0.

## 8. CLEANING AND MAINTENANCE

---

### WARNING!

Switch off the appliance and set all keys to position 0 before you clean the appliance. The appliance must be cooled down completely.

- ➡ Spills and splashes will not harden and stick on the glass-ceramic because it hardly heats up. Glass-ceramic rings should be cleaned of any spills and splashes as soon as possible.

- ▶ Slight stains can be removed by using kitchen paper or a cloth.
- ▶ More resistant stains will need a specific product for cleaning glass-ceramic. Follow the instructions of these products.



- ▶ Do not use abrasive products or any cleaning powder because the hob could be scratched.
- ▶ If any cracks appear on the surface of the glass, unplug the appliance immediately. Do not operate any part of the hob until a new ceramic-glass surface has been installed.

Do not use any abrasive detergents. Do not use any organic detergents.  
Do not use any essential oils.

**⚠ WARNING!**  
**Do not use a steam cleaner.**  
The steam can damage the electric components of the appliance.  
**Risk of electric shock!**

**Replacing of the power cord**

**⚠ WARNING!**  
**The power cord must be replaced by a qualified and authorized professional only.**

## 9. TROUBLE SHOOTING

Problem	Possible cause	Measure
<b>The appliance does not work at all.</b>	Break in the power supply	Check the household fuse box. If there is a blown fuse replace it with a new one
Error Codes		
<b>EE</b>	The temperature of the PCB is too high ( more than 65 <sup>0</sup> C ). The appliance cuts off the energy supply and stops operating. As	

soon as the temperature of the PCB has become normal again, the appliance will start operating again

**E1** The thermostat is not properly wired or the thermostat is damaged. The appliance has to be opened to check the thermostat.

- ➡ If the appliance shows a malfunction not noted on the schedule above or if you have checked all items on the above schedule but the problem still exists, please contact a service department.



**DANGER!**

**DO NOT REPAIR THE APPLIANCE YOURSELF.**

If your appliance does not operate correctly, contact the shop you purchased the appliance at..

## 10. TECHNICAL DATA

<b>Model</b>	EB-DCF-2
<b>Voltage</b>	220 – 230 V
<b>Nominal frequency</b>	50/60 Hz
<b>Nominal power</b>	2800 – 3100 W
<b>Dimensions cooking surface</b>	288 x 510 mm
<b>Dimensions appliance, built-in section</b>	257 x 482 x 60 mm
<b>Dimensions built-in structure</b>	268 x 490 mm

## 11. WASTE MANAGEMENT

- ➡ Old appliances should not simply be disposed of with normal household waste, but should be delivered to a collection and recycling centre for electric and electronic waste.
- ➡ Materials used inside the appliance are recyclable and are labelled with information concerning this. By recycling materials or other parts from used devices you make a significant contribution to the protection of our environment.



**WARNING!**

Remove all gaskets before you dispose of the appliance. The appliance should be disposed of by experienced employees of your local or municipal recycling facility to avoid any risk for the environment.

## Packaging

The packaging is recyclable. The recommended modus operandi is:

- Dispose of any paper and cardboard into the corresponding containers.
- Dispose of any plastics into the corresponding containers.
- If a suitable container is not available in your residential area, you can dispose of these materials with your domestic waste; but it would be better to take it to an appropriate facility for waste recycling.

### **WARNING**

While unpacking, the packaging materials (polythene bags, polystyrene pieces, etc.) should be kept away from children. **CHOKING HAZARD.**

Materials with this symbol on are recyclable.



- >PE< = Polyethylene
- >PS< = Styrofoam
- >PP< = Polypropylene

These materials can be recycled when you deposit them in a suitable collecting container of your local facilities.

## Appliance

- Do not dispose of the appliance with your domestic waste.
- Waste separation is essential so that the single components of the appliance will be recycled according to their appropriate use.
- Do not dispose of electric appliances as unsorted domestic waste. Use the local or municipal facilities for waste separation.
- If electric appliances are disposed of at landfills, substances which are dangerous to one's health can get into the ground water. Such substances will become part of the food chain and cause damage to your health.



Please contact your local authorities to receive detailed information regarding waste separation.

## Safe disposal

- Please help our environment! Dispose of old appliances and their packaging in accordance to your national, local and municipal regulations concerning waste

management.

- Old appliances are not unusable waste. A lot of valuable resources can be gained by serious waste management.
- Before you dispose of an old appliance, **render it inoperative**.
  1. Always remove the plug from the socket. Afterwards cut off the power cord directly at the appliance. Dispose of the power cord with the plug immediately.
- The above mentioned materials are environmental-friendly and recyclable.
- Receive more detailed information from your retailer or your local and municipal facilities.

## 12. GUARANTEE CONDITIONS

---

### Guarantee conditions for large electric appliances PKM GmbH & Co. KG, Neuer Wall 2, 47441 Moers

This appliance was made and checked according to the most modern production methods. This appliance includes a 24-month guarantee **for the consumer** given by the manufacturer, dated from the day of purchase, referring to its flawless material-components and its faultless fabrication.

The consumer is accredited with both the dues of the guarantee given by the manufacturer and the vendor's guarantees. These are not restricted to the manufacturer's guarantee.

The guarantee is valid without prejudice to stringent legal liability regulations, e.g. the product liability law, in the case of malice and of

wanton negligence in view of harm of life, body or health by PKM or its agents.

The right on the guarantee is not granted, when the purchase is made in the course of a commercial activity.

The guarantee claim has to be verified by the vendee by submitting a proof of purchase including the date of purchase and/or the date of delivery. This has to be reported to us or in the Federal Republic of Germany to the shop you purchased the appliance at. This report has to be made **immediately after the detection and within 24 months** after the delivery to the first ultimate vendee.

#### **The guarantee for our appliances is valid under the following conditions:**

Defects of the appliance which are verifiably caused by material or fabrication deficiency will be rectified free of charge by the shop you purchased the appliance at.. When the defect appears within 6 months we

suppose that there is a material or fabrication deficiency.

Within the guarantee we will repair deficient components free of charge using components of our own choice or they will be replaced by flawless

components . Appliances, which can, due to their dimensions, be reasonably transported by an automobile, should be given over or submitted to the shop you purchased the appliance at. If the repair work is refused by us or if the repair work finally fails, the old appliance, if requested, will be replaced by an appliance of the same kind, quality and type within the period of guarantee. If the old appliance is no longer produced at the time the defect occurred, PKM will be

entitled to deliver a similar appliance. The exchange of the appliance principally takes place in the shop the first vendee bought the appliance in unless the appliance is too large to be transported by the vendee.

The guarantee does not establish any entitlement to withdraw from the purchase contract or for a price reduction.

Replaced components or exchanged appliances demise to us as our property.

#### **The guarantee claim does not cover:**

1. fragile components as plastic, glass or bulbs;
2. minor modifications of the PKM-products concerning their authorized condition if they do not influence the utility value of the product;
3. damage caused by handling errors or false operation;
4. damage caused by aggressive environmental conditions, chemicals, detergents;
5. damage caused by non-professional installation and haulage;
6. damage caused by non common household use;
7. damages which have been caused outside the appliance by a PKM-product unless a liability is forced by legal regulations.

#### **The validity of the guarantee will be terminated if:**

1. the prescriptions of the installation and operation of the appliance are not observed.
2. the appliance is repaired by a non-professional.
3. the appliance is damaged by the vendor, the installer or a third party.
4. the installation or the start-up is performed inappropriately.
5. the maintenance is inadequately or incorrectly performed.
6. the appliance is not used for its intended purpose.
7. the appliance is damaged by force majeure or natural disasters, including, but not being limited to fires or explosions.

The guarantee claims neither extend the guarantee period nor initiate a new guarantee period. The guarantee period for installed replacement parts ends with

the guarantee.

Provided that a product-related malfunction is not covered by this guarantee the vendee has to bear the cost, when the appliance is checked, including any labour costs that may arise.

If the holder of the guarantee has requested repair work, then the holder of the guarantee must be informed about the non-intervention of the guarantee and possible costs, that may arise, and thereafter he must bear all costs for spare parts and wages.

The geographical scope of the guarantee is limited with respect to appliances, which are purchased and used in Germany, Austria, Belgium, Luxembourg and the Netherlands.



August 2012

***Edition and translation***

***Fangnetz Xanten***

*Am Schulzenhof 19a, 46509 Xanten*

*02804-1829967 / [fangnetz@t-online.de](mailto:fangnetz@t-online.de)*



[www.pkm-online.de](http://www.pkm-online.de)

© PKM GmbH & Co. KG, Neuer Wall 2, 47441 Moers

Änderungen vorbehalten / Stand April 2013  
Subject to alterations / Updated April 2013